

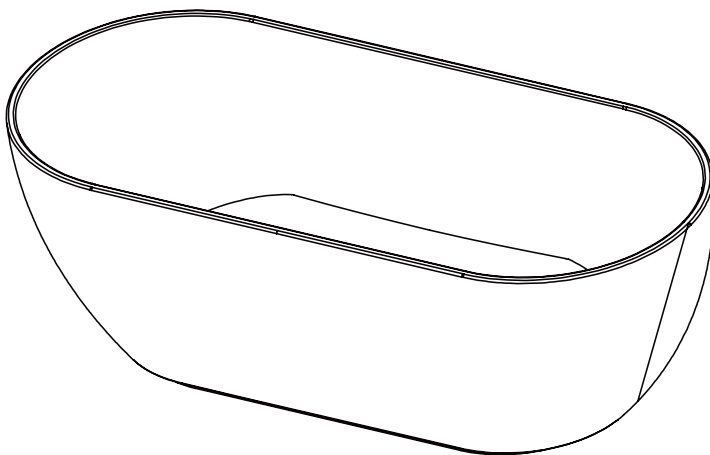


Jaquar

WANNA + OŚWIETLENIE

Wolnostojąca wanna


Instrukcja instalacji





SPIS

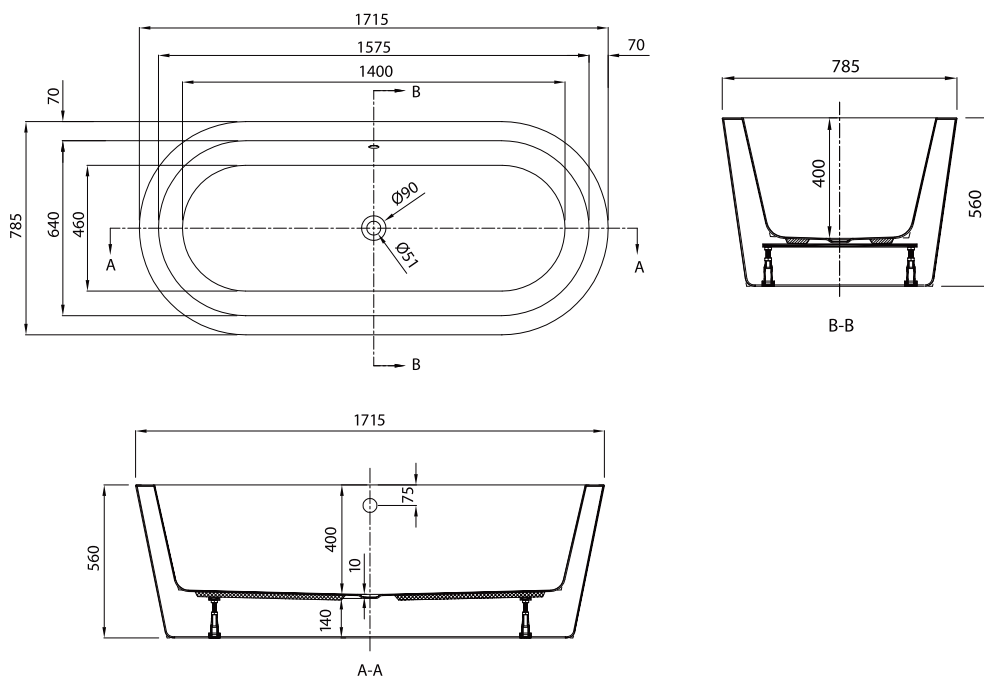
Ogólne wskazówki	03
Julia	04
Saipan	05
Alaska	06
Eggy	07
Queen's	08
Instalacja	09



Ogólne wskazówki:

- » Przed instalacją należy dokładnie przeczytać niniejszą instrukcję i zachować ją do wykorzystania w przyszłości
- » Przed rozpoczęciem instalacji należy usunąć wszystkie opakowania i sprawdzić produkt pod kątem brakujących części i uszkodzeń.
- » Wszelkie zmiany dokonane w tym produkcie i jego wyposażeniu mogą spowodować naruszenie przepisów dotyczących zaopatrzenia w wodę i spowodują utratę gwarancji.
- » Zdecydowanie zalecamy korzystanie z usług wykwalifikowanego i sprawdzonego hydraulika.
- » W nowych budynkach zaleca się napełnianie syfonów wodą, aby toksyczne gazy nie powodowały korozji powierzchni kranów, desek sedesowych, wanny i innych elementów wanny. Zaleca się aby dobrą wentylację pomieszczenia.
- » Przed montażem urządzeń końcowych, np. głowic prysznicowych, kranów, zaworów dopływowych itp. należy dokładnie przepłukać wszystkie rury.
- » Elementy zamontowane fabrycznie, takie jak zawory wlotowe i wylotowe, należy sprawdzić pod kątem położenia i szczelności, ponieważ mogły one poluzować się podczas transportu.
- » Należy sprawdzić działanie zaworów lub elementu doprowadzającego wodę.
- » Należy zapewnić okresowe czyszczenie i konserwację, aby uniknąć gromadzenia się szkodliwych osadów wapiennych.
- » Pozostałości szorstkiego środka czyszczącego w łazience mogą uszkodzić elementy wykonane z metalu, szkła i/lub części chromowanych, takich jak, zawiasy siedzeń, listwy ozdobne, przyciski itp.
- » Wannę należy czyścić wodą z mydłem w płynie oraz miękką, nie powodującą zarysowań szmatką lub gąbką. Nigdy nie należy czyścić wanny rozpuszczalnikami do akryli (aceton, alkohol itp.), detergentami, ani ostrymi szmatkami, ponieważ mogą one uszkodzić jej wykończenie. W celu utrzymania lśniącego wyglądu wanny, należy używać standardowej pasty do polerowania w gospodarstwie domowym.
- » Za pomocą miękkiej szmatki należy wyczyścić każdą metalową część i pozostawić ją błyszczącą i wolną od zarysowań. Nie należy czyścić metalu za pomocą środków żrących.

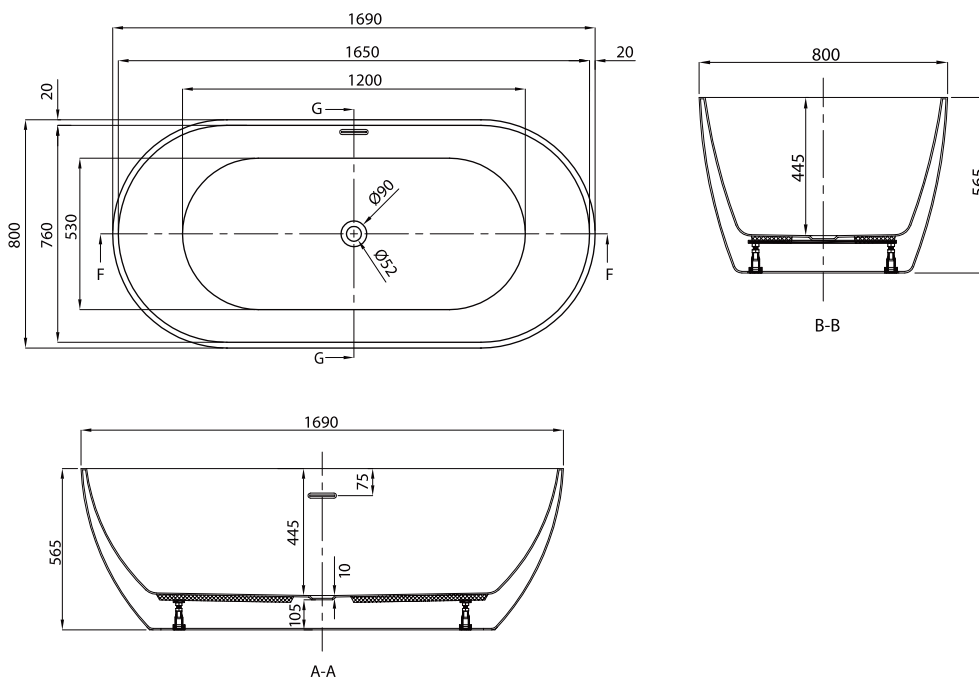
Julia



Specyfikacja produktów

Opis	Uwagi
Nazwa	Wanna wolnostojąca Julia
Kod	FSBT177840X
Materiał	Akryl +FRP
Pojemność zbiornika na wodę	212L
Wymiary (dł. x szer. x głęb./wys.)	1715x785x400/560 mm
Wymiary opakowania	1715x820x630 mm
Waga opakowania	11 KG
Waga netto	53 KG
Odpływ wody w razie przepełnienia	✓
Rura spustowa z syfonem	✓
Instalacja	Wolnostojąca

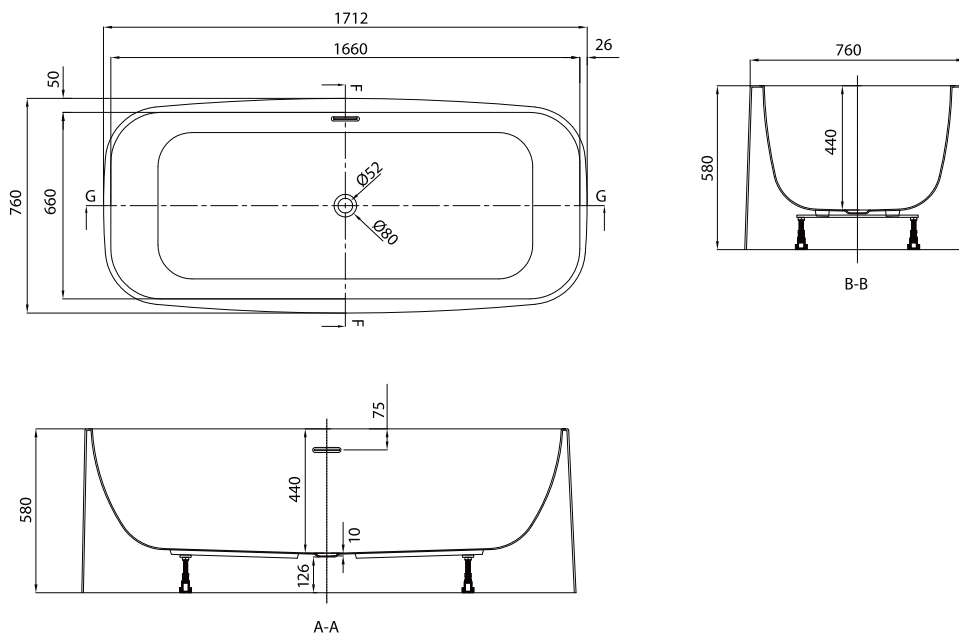
Saipan



Specyfikacja produktów

Opis	Uwagi
Nazwa	Wanna wolnostojąca Saipan
Kod	FSBT177544X
Materiał	Akryl +FRP
Pojemność zbiornika na wodę	320L
Wymiary (dł. x szer. x głęb./wys.)	1690x800x445/565 mm
Wymiary opakowania	1740x840x640 mm
Waga opakowania	11 KG
Waga netto	45 KG
Odptyw wody w razie przepelnienia	✓
Rura spustowa z syfonem	✓
Instalacja	Wolnostojąca

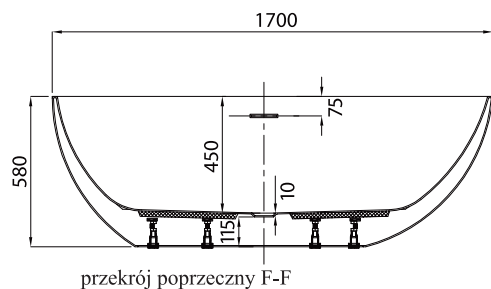
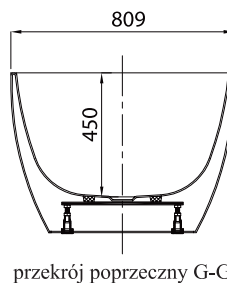
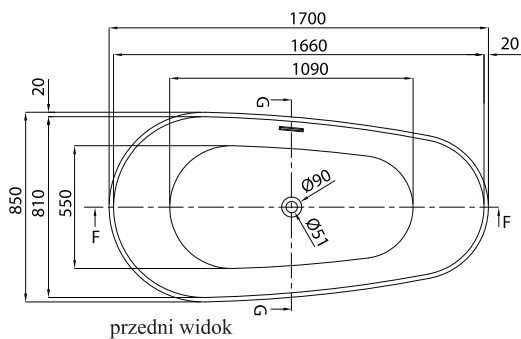
Alaska



Specyfikacja produktów

Opis	Uwagi
Nazwa	Wanna wolnostojąca Alaska
Kod	FSBT177542X
Materiał	Akryl +FRP
Pojemność zbiornika na wodę	325L
Wymiary (dł. x szer. x głęb./wys.)	1712x760x440/580 mm
Wymiary opakowania	1750x800x640 mm
Waga opakowania	11 KG
Waga netto	60 KG
Odptyw wody w razie przepelnienia	✓
Rura spustowa z syfonem	✓
Instalacja	Wolnostojąca

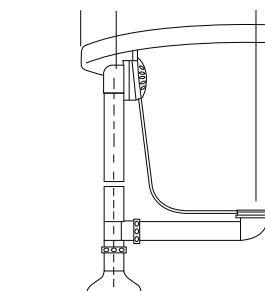
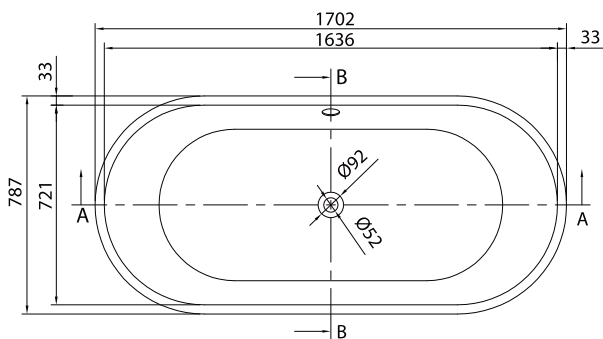
Eggy



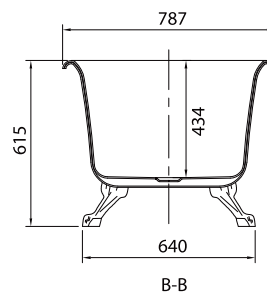
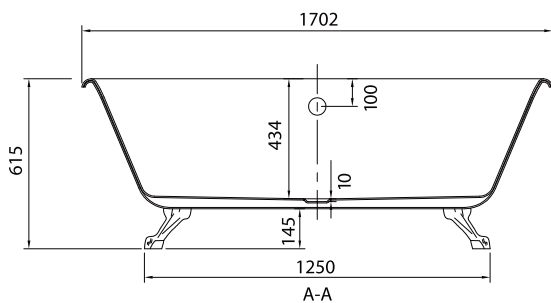
Specyfikacja produktów

Opis	Uwagi
Nazwa	Wanna wolnostojąca Eggy
Kod	FSBTPB278X
Materiał	Akryl +FRP
Pojemność zbiornika na wodę	295L
Wymiary (dł. x szer. x głęb./wys.)	1700x850x450/580 mm
Wymiary opakowania	1740x890x650 mm
Waga opakowania	11 KG
Waga netto	46 KG
Odpływ wody w razie przepełnienia	√
Rura spustowa z syfonem	√
Instalacja	Wolnostojąca

Queen's



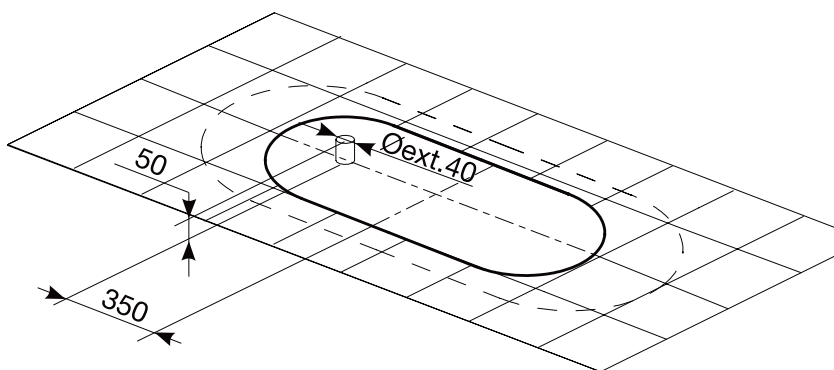
Zespół spustowy nad przepływem



Specyfikacja produktów

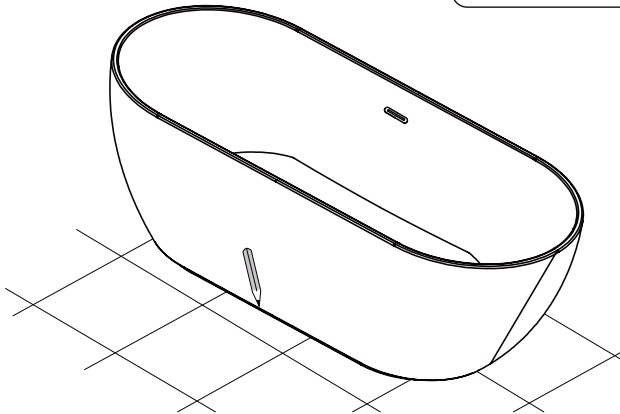
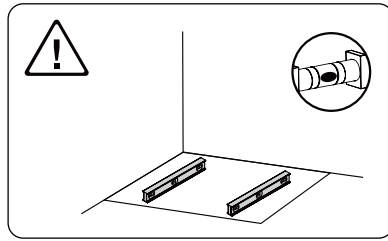
Opis	Uwagi	Dostępne opcje
Nazwa	Wanna wolnostojąca Queen's	
Kod	JBT-WHT-FSBTMAD1778	Nogi chromowane
	JBT-WHT-FSBTMAD1778G	Nogi pozłacane
Materiał	Akryl Lucite	
Pojemność zbiornika na wodę	265L	
Wymiary (dł. x szer. x głęb./wys.)	1702x787x434/615mm	
Wymiary opakowania	1740x820x670mm	
Waga opakowania	11 KG	
Waga netto	63 KG	
Odptyw wody w razie przepełnienia	√	
Rura spustowa z syfonem	√	
Instalacja	Wolnostojąca	

Instalacja

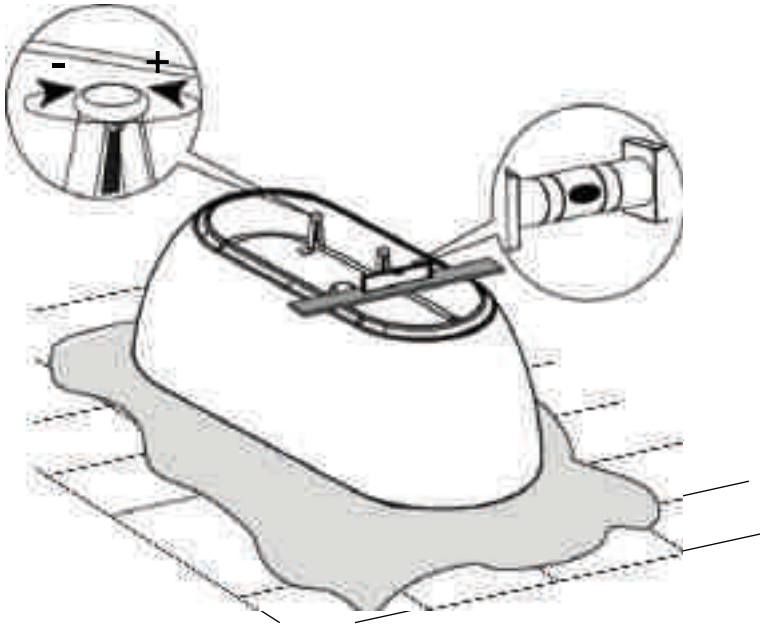


Wymiary w mm

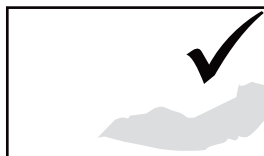
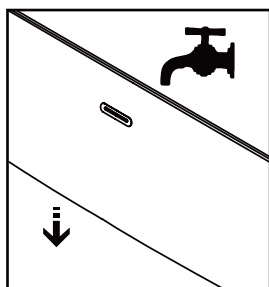
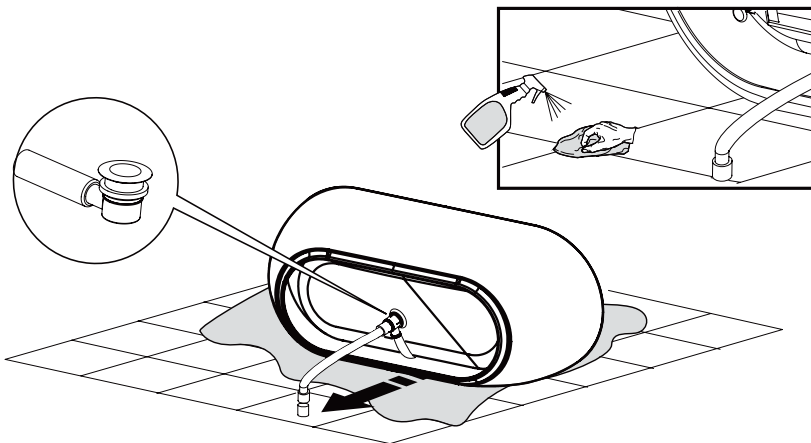
2



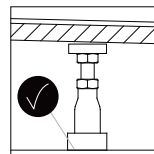
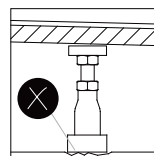
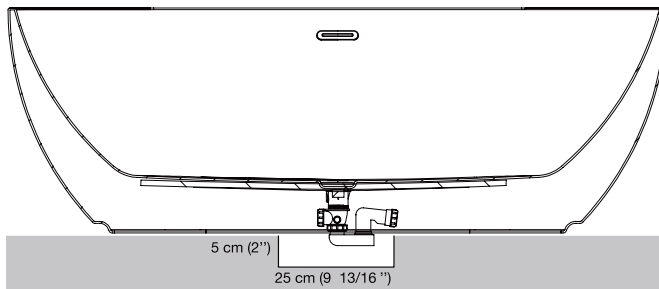
3



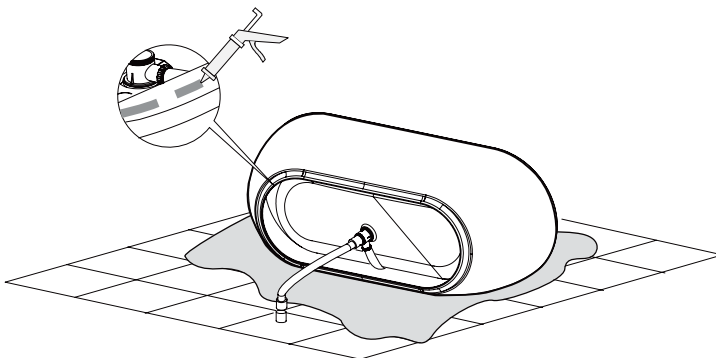
4



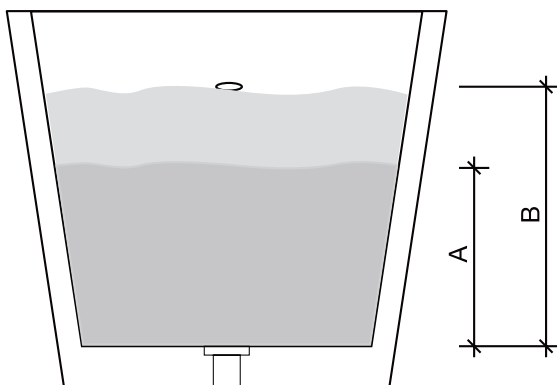
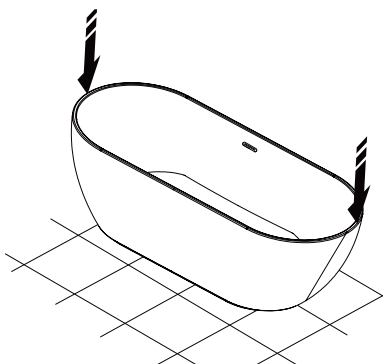
4



5



6



	201 Kg	159 L
	292 Kg	250 L

Wanny Jaquar są produkowane według najbardziej rygorystycznych standardów, aby zapewnić wysoką jakość wykonania i pełną satysfakcję klienta przez cały czas. Każda z naszych wanien jest montowana i testowana przed opuszczeniem fabryki.

Wszystkie prace związane z instalacją hydrauliczną należy wykonywać zgodnie z krajowymi przepisami dotyczącymi instalacji hydraulicznych w budynkach. System może być instalowany wyłącznie przez wykwalifikowanych specjalistów.

Jaquar nie ponosi żadnej odpowiedzialności za niewłaściwy montaż wanien. Maksymalna zalecana twardość wody dla serii wanien wynosi 13°e (angielski stopień twardości/250ppm). Wanny nie są przeznaczone do zabiegów z użyciem wodorostów, błota, wody morskiej itp.

Zwiększone ryzyko upadku występuje, gdy powierzchnia większości wanien jest mokra, a co za tym samym śliska. Dzieje się tak zwłaszcza w przypadku stosowania mydła, szamponu, olejków do kąpieli i innych podobnych produktów. Użytkownicy wanien muszą być tego świadomi.

UWAGA: Przed przystąpieniem do instalacji należy sprawdzić, czy wszystkie dostarczone części są w idealnym stanie. W przeciwnym razie należy niezwłocznie powiadomić przewoźnika.